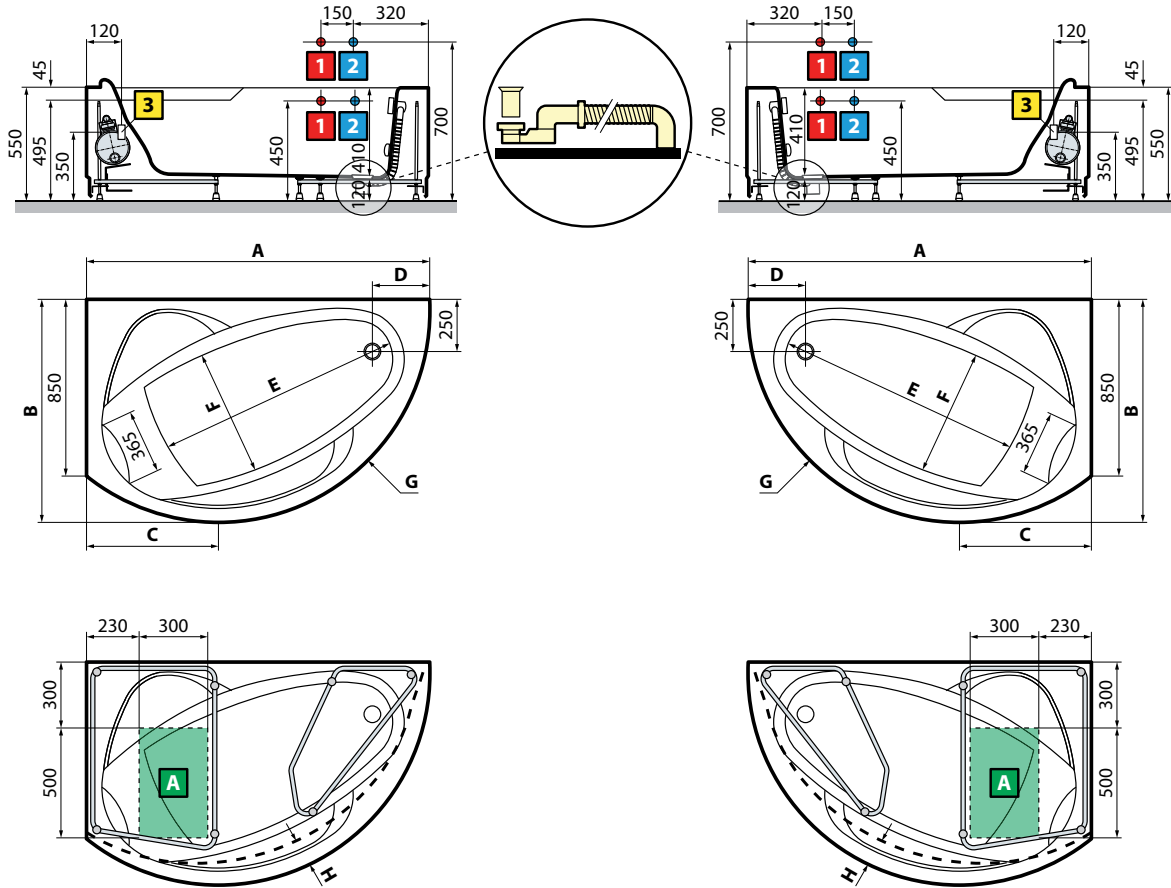
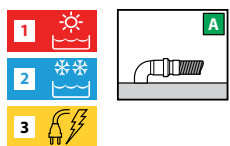


VERSIONE SINISTRA

VERSIONE DESTRA



modello	A	B	C	D	E	F	G	H	Capacità litri
150x85	1500	1015	550	290	1030	580	962	137	140
165x85	1650	1070	630	280	1150	640	1015	155	180



ATTENZIONE!
Può essere dannoso ai portatori di pacemakers

Installare a monte dell'apparecchio un interruttore differenziale da 30mA provvisto di interruttore onnipolare con apertura minima dei contatti ≥ 3 mm.

CARATTERISTICHE IDRAULICHE

5/7 bocchette whirlpool
12 bocchette airpool
Allaccio sifone con raccordo 1 1/2"

CARATTERISTICHE ELETTRICHE

Tensione 220-230 V
Frequenza 50 Hz
Potenza massima assorbita: 950 W
Whirlpool: 550 W
Airpool: 400 W